



THERMOSTAT ANTI-DEFLAGRANT

REX 011 | 15 °C, 25 °C (T6)



- > Pour atmosphères explosibles
- > Grande capacité de commutation
- > Construction compacte
- > Plage fixe de température
- > Prêt à brancher
- > Classe de température T6

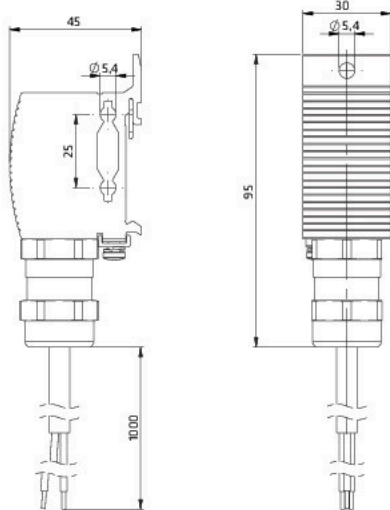
Thermostat mécanique compact avec une grande sensibilité de réponse, une faible hystérésis et une très longue durée de vie (nombre de commutations). Ce thermostat de Classe T6 (85 °C max, température de surface) est utilisé pour la commutation de résistances chauffantes en atmosphères explosibles. Sa grande capacité de commutation en courant lui permet un raccordement direct avec plusieurs résistances chauffantes.



CARACTÉRISTIQUES TECHNIQUES

Température maximale de surface (classe)	T6
Degré de protection Ex II 2 GD	
Gaz	Ex db IIC T6 Gb
Poussières	Ex tb IIIC T85 °C Db IP66
Température ambiante d'utilisation	-60 à +85 °C (-76 à +185 °F)
Élément palpeur	bimétal
Durée de vie	> 100.000 cycles
Puissance de commutation max.	AC 250 V 10 A ¹
Puissance de commutation mini.	DC 1,5 V 5 mA
Courant de démarrage max.	AC 16 A pendant 12 sec.
Raccordement	câble silicone (sans halogène) 3 x 1 mm ² , longueur 1 m
Borne de terre PE	1,0 à 2,5 mm ²
Montage	par clip pour rail DIN de 35 mm, EN 60715 par vis M5, option montage latéral
Boîtier	aluminium, anodisé couleur argent
Dimensions	95 x 45 x 30 mm
Poids	env. 0,3 kg
Position de montage	variable
Température de stockage	-60 à +85 °C (-76 à +185 °F)
Hygrométrie d'utilisation/de stockage	max. 90 % HR (sans condensation)
Indice/classe de protection	IP66 / I (simple isolation)
Homologations	EPS 16 ATEX 1118 X IECEX EPS 16.0054X EAC

¹ un courant supérieur à 4 A, affecte l'hystérésis.



Réf.	Type de contact (1 pôle)	Température de commutation	Hystérésis
01185.0-00	Normalement fermé (NC)	+15 °C (±3 K Tolérance)	5 K (±3 K Tolérance)
01185.1-00	Normalement fermé (NC)	+25 °C (±3 K Tolérance)	5 K (±3 K Tolérance)