



## RESISTANCE CHAUFFANTE ANTI-DEFLAGRANTE

CREX 020 | 50 W à 250 W (T3)



Photo : Réf. 02033.0-00



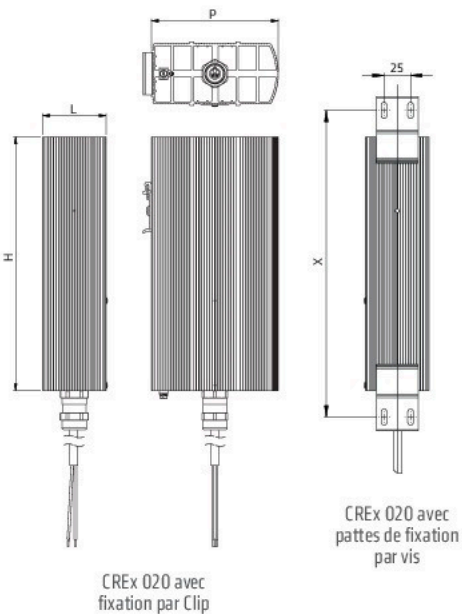
- > Pour atmosphères explosibles
- > Grande surface de convection
- > Fixation par clip ou par vis
- > Prêt à brancher
- > Aucun entretien
- > Classe de température T3

Résistance chauffante compacte à convection naturelle pour atmosphères explosibles, Classe T3 (200 °C max.), permet d'éviter la condensation et les variations de températures, elle assure une protection contre le gel dans les armoires électriques, les coffrets et les équipements de mesures.



### CARACTÉRISTIQUES TECHNIQUES

Température maximale de surface (classe)	T3
Degré de protection Ex $\text{Ex II 2 GD}$	
Gaz	Ex db IIC T3 Gb
Poussières	Ex tb IIIC T200 °C Db IP66
Température ambiante d'utilisation	-60 à +85 °C (-76 à +185 °F)
Température maximale de surface	max. +200 °C (+392 °F)
Élément chauffant	cartouche chauffante à haute charge
Corps de chauffe	profilé en aluminium anodisé couleur argent
Raccordement	câble silicone (sans halogène) 3 x 0,75 mm <sup>2</sup> , longueur 1 m
Borne de terre PE	0,75 à 2,5 mm <sup>2</sup>
Fixation	par clip pour rail DIN de 35 mm, EN 60715 pour tailles 80 x 48 mm et 120 x 60 mm; fixation par vis avec 2 pattes à insérer, possibilité de fixation latérale
Position de montage	flux d'air vertical (raccordement par le dessous)
Température de stockage	-60 à +85 °C (-76 à +185 °F)
Hygrométrie d'utilisation/de stockage	max. 90 % HR (sans condensation)
Indice/classe de protection	IP66 / I (simple isolation)
Homologations	EPS 16 ATEX 1109 X IECEX EPS 16.0048X EAC



Fixation par clip	Fixation par vis		Tension d'alimentation	Puissance de chauffage	Fusible temporisé T recommandé	Dimensions (P x L x H)	Poids (env.)
Réf.	Réf.	Entre-axe X					
02031.0-00	02031.0-10	150 mm	AC 230 V	50 W	0,5 A	80 x 48 x 110 mm	0,7 kg
02031.9-00	02031.9-10	150 mm	AC 120 V	50 W	1,0 A	80 x 48 x 110 mm	0,7 kg
02032.0-00	02032.0-10	225 mm	AC 230 V	100 W	1,0 A	80 x 48 x 180 mm	1,0 kg
02032.9-00	02032.9-10	225 mm	AC 120 V	100 W	2,0 A	80 x 48 x 180 mm	1,0 kg
02033.0-00	02033.0-10	225 mm	AC 230 V	150 W	1,5 A	120 x 60 x 180 mm	1,4 kg
02033.9-00	02033.9-10	225 mm	AC 120 V	150 W	3,0 A	120 x 60 x 180 mm	1,4 kg
02034.0-00	02034.0-10	300 mm	AC 230 V	200 W	2,0 A	120 x 60 x 240 mm	1,7 kg
02034.9-00	02034.9-10	300 mm	AC 120 V	200 W	4,0 A	120 x 60 x 240 mm	1,7 kg
-	02035.0-10	275 mm	AC 230 V	250 W	2,5 A	160 x 80 x 220 mm	2,3 kg
-	02035.9-10	275 mm	AC 120 V	250 W	5,0 A	160 x 80 x 220 mm	2,3 kg



## RESISTANCE CHAUFFANTE ANTI-DEFLAGRANTE

CREX 020 | 50 W à 200 W (T4)



Photo : Réf. 02042.0-00



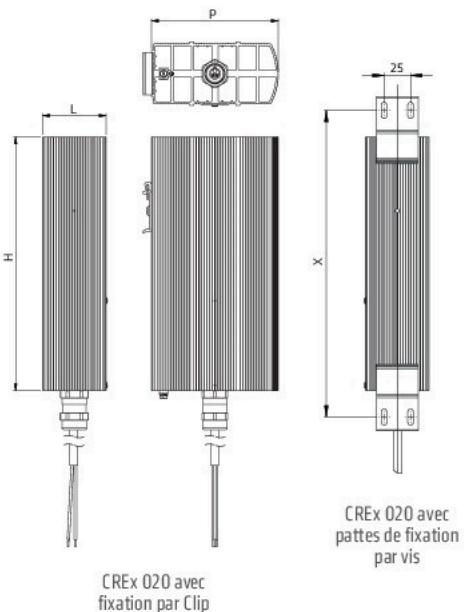
- > Pour atmosphères explosibles
- > Grande surface de convection
- > Fixation par clip ou par vis
- > Prêt à brancher
- > Aucun entretien
- > Classe de température T4

Résistance chauffante compacte à convection naturelle pour atmosphères explosibles, Classe T4 (135 °C max.), permet d'éviter la condensation et les variations de températures, elle assure une protection contre le gel dans les armoires électriques, les coffrets et les équipements de mesures.



### CARACTÉRISTIQUES TECHNIQUES

Température maximale de surface (classe)	T4
Degré de protection Ex $\text{Ex II 2 GD}$	
Gaz	Ex db IIC T4 Gb
Poussières	Ex tb IIIC T135°C Db IP66
Température ambiante d'utilisation	-60 à +50 °C (-76 à +122 °F)
Température maximale de surface	max. +135 °C (+275 °F)
Élément chauffant	cartouche chauffante à haute charge
Corps de chauffe	profilé en aluminium anodisé couleur argent
Raccordement	câble silicone (sans halogène) 3 x 0,75 mm <sup>2</sup> , longueur 1 m
Borne de terre PE	0,75 à 2,5 mm <sup>2</sup>
Fixation	par clip pour rail DIN de 35 mm, EN 60715 pour tailles 80 x 48 mm et 120 x 60 mm; fixation par vis avec 2 pattes à insérer, possibilité de fixation latérale
Position de montage	flux d'air vertical (raccordement par le dessous)
Température de stockage	-60 à +85 °C (-76 à +185 °F)
Hygrométrie d'utilisation/de stockage	max. 90 % HR (sans condensation)
Indice/classe de protection	IP66 / I (simple isolation)
Homologations	EPS 16 ATEX 1109 X IECEX EPS 16.0048X EAC



Fixation par clip	Fixation par vis		Tension d'alimentation	Puissance de chauffage	Fusible temporisé T recommandé	Dimensions (P x L x H)	Poids (env.)
Réf.	Réf.	Entre-axe X					
02041.0-00	02041.0-10	150 mm	AC 230 V	50 W	0,5 A	80 x 48 x 110 mm	0,7 kg
02041.9-00	02041.9-10	150 mm	AC 120 V	50 W	1,0 A	80 x 48 x 110 mm	0,7 kg
02042.0-00	02042.0-10	225 mm	AC 230 V	100 W	1,0 A	120 x 60 x 180 mm	1,4 kg
02042.9-00	02042.9-10	225 mm	AC 120 V	100 W	2,0 A	120 x 60 x 180 mm	1,4 kg
-	02043.0-10	275 mm	AC 230 V	150 W	1,5 A	160 x 80 x 220 mm	2,3 kg
-	02043.9-10	275 mm	AC 120 V	150 W	3,0 A	160 x 80 x 220 mm	2,3 kg
-	02044.0-10	350 mm	AC 230 V	200 W	2,0 A	160 x 80 x 300 mm	2,8 kg
-	02044.9-10	350 mm	AC 120 V	200 W	4,0 A	160 x 80 x 300 mm	2,8 kg



## RESISTANCE CHAUFFANTE ANTI-DEFLAGRANTE

CREX 020 | 50 W, 100 W (T5)



Photo : Réf. 02051.0-00



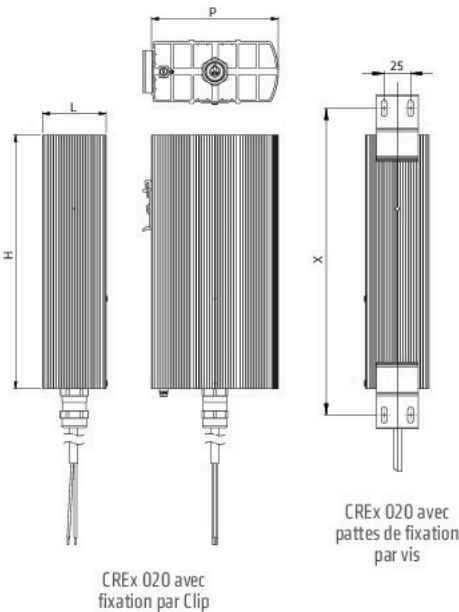
- > Pour atmosphères explosibles
- > Grande surface de convection
- > Fixation par clip ou par vis
- > Prêt à brancher
- > Aucun entretien
- > Classe de température T5

Résistance chauffante compacte à convection naturelle pour atmosphères explosibles, Classe T5 (100 °C max.), permet d'éviter la condensation et les variations de températures, elle assure une protection contre le gel dans les armoires électriques, les coffrets et les équipements de mesures.



### CARACTÉRISTIQUES TECHNIQUES

Température maximale de surface (classe)	T5
Degré de protection Ex  II 2 GD	
Gaz	Ex db IIC T5 Gb
Poussières	Ex tb IIIC T100°C Db IP66
Température ambiante d'utilisation	-60 à +50 °C (-76 à +122 °F)
Température maximale de surface	max. +100 °C (+212 °F)
Élément chauffant	cartouche chauffante à haute charge
Corps de chauffe	profilé en aluminium anodisé couleur argent
Raccordement	câble silicone (sans halogène) 3 x 0,75 mm <sup>2</sup> , longueur 1 m
Borne de terre PE	0,75 à 2,5 mm <sup>2</sup>
Fixation	par clip pour rail DIN de 35 mm, EN 60715 pour tailles 120 x 60 mm; fixation par vis avec 2 pattes à insérer, possibilité de fixation latérale
Position de montage	flux d'air vertical (raccordement par le dessous)
Température de stockage	-60 à +85 °C (-76 à +185 °F)
Hygrométrie d'utilisation/de stockage	max. 90 % HR (sans condensation)
Indice/classe de protection	IP66 / I (simple isolation)
Homologations	EPS 16 ATEX 1109 X IECEX EPS 16.0048X EAC



Fixation par clip		Fixation par vis		Tension d'alimentation	Puissance de chauffage	Fusible temporisé T recommandé	Dimensions (P x L x H)	Poids (env.)
Réf.		Réf.	Entre-axe X					
02051.0-00		02051.0-10	225 mm	AC 230 V	50 W	0,5 A	120 x 60 x 180 mm	1,4 kg
02051.9-00		02051.9-10	225 mm	AC 120 V	50 W	1,0 A	120 x 60 x 180 mm	1,4 kg
-		02052.0-10	350 mm	AC 230 V	100 W	1,0 A	160 x 80 x 300 mm	2,8 kg
-		02052.9-10	350 mm	AC 120 V	100 W	2,0 A	160 x 80 x 300 mm	2,8 kg